

# TR

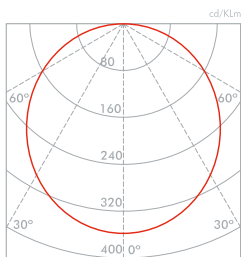
Josep Lluís Xuclà

**1085** (Ø500) / **1086** (Ø700) / **1087** (Ø1020) / **1088** (Ø1200)

Suspensión luz directa en perfil de aluminio extruido.  
Difusor de policarbonato opalizado.  
LED en PCB flexible diseñado por Insolit para la colección TR.  
Regulable en altura con 3 cables de acero inox.  
Florón circular independiente para instalación en superficie.  
Cable de alimentación recubierto de tejido negro o blanco.  
Acabados en blanco, negro y champagne lacado texturizado, interior lacado blanco.

Pendant luminaire with direct light made of an extruded aluminum profile.  
Opal polycarbonate diffuser.  
Flexible non-rigid PCB LED designed by Insolit for the TR collection.  
3 adjustable stainless steel aircraft cables.  
Surface mounted round canopy.  
Black or white textile covered electrical cable.  
Outside finish available in texture lacquered white, black or champagne, white lacquered inside.

Suspension lumière directe, profil d'aluminium extrudé.  
Diffuseur en polycarbonate opale.  
LED en PCB flexible conçu par Insolit pour la collection TR.  
Réglable en hauteur par trois câbles d'acier inox.  
Patère circulaire indépendante contenant le driver, non encastrable.  
Câble d'alimentation gainé en tissu noir ou blanc.  
Finitions en laqué granité blanc, noir ou champagne, intérieur laqué blanc.

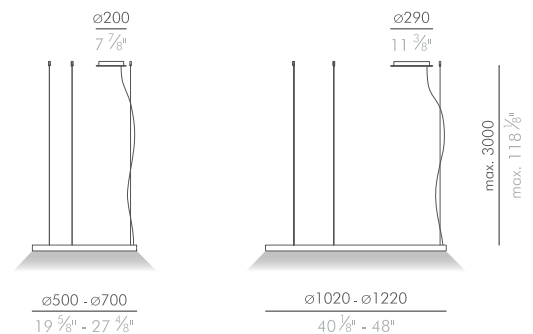


1085 - LED 32W 1693lm 3000K  
1086 - LED 48W 2540lm 3000K  
1087 - LED 70W 3810lm 3000K  
1088 - LED 90W 4657lm 3000K  
700mA 110/240V 50/60Hz

El flujo luminoso indicado tiene en consideración el difusor de policarbonato de las lámparas / The stated lumen output of the lights is considering the polycarbonate diffuser / Flux lumineux réél; il prend en compte le diffuseur en polycarbonate du luminaire.



Fotometrías disponibles en: / Photometrics available at: / Courbes photométriques disponibles sur: [www.insolitbcn.com](http://www.insolitbcn.com)



# Datos fotométricos / Photometric data / Données photométriques

## Intensidades luminosas / Light intensity / Intensité lumineuse

El flujo luminoso indicado tiene en consideración el difusor de policarbonato de las lámparas / The stated lumen output of the lights is considering the polycarbonate diffuser / Flux lumineux réel; il prend en compte le diffuseur en polycarbonate du luminaire.

Fotometrías disponibles en: / Photometrics available at: / Courbes photométriques disponibles sur: [www.insolitbcn.com](http://www.insolitbcn.com)

### TR Suspensión directa / Direct pendant / Suspension directe

Ref. 1085,1090, 1095, 1099 / LED 32W · 1693lm · 3000K · 700mA · 110/240V · 50/60H

| H(m) | D(m)  | Max. lux | Med. lux | Alpha=55.6°+55.6° | G=0.0 |
|------|-------|----------|----------|-------------------|-------|
| 1.00 | 2.92  | 608      | 152      |                   |       |
| 2.00 | 5.84  | 152      | 38       |                   |       |
| 3.00 | 8.76  | 68       | 17       |                   |       |
| 4.00 | 11.68 | 38       | 9        |                   |       |
| 5.00 | 14.60 | 24       | 6        |                   |       |

### TR Suspensión indirecta / Indirect pendant / Suspension indirecte

Ref. 1086, 1091, 1096, 1100 / LED 48W · 2540lm · 3000K · 700mA · 110/240V · 50/60H

| H(m) | D(m)  | Max. lux | Med. lux | Alpha=55.6°+55.6° | G=0.0 |
|------|-------|----------|----------|-------------------|-------|
| 1.00 | 2.92  | 911      | 228      |                   |       |
| 2.00 | 5.84  | 228      | 57       |                   |       |
| 3.00 | 8.76  | 101      | 25       |                   |       |
| 4.00 | 11.68 | 57       | 14       |                   |       |
| 5.00 | 14.60 | 36       | 9        |                   |       |

### TR Aplique / Wall sconce / Applique

Ref. 1087,1092, 1097, 1101 / LED 70W · 3810lm · 3000K · 700mA · 110/240V · 50/60H

| H(m) | D(m)  | Max. lux | Med. lux | Alpha=55.6°+55.6° | G=0.0 |
|------|-------|----------|----------|-------------------|-------|
| 1.00 | 2.92  | 1367     | 341      |                   |       |
| 2.00 | 5.84  | 342      | 85       |                   |       |
| 3.00 | 8.76  | 152      | 38       |                   |       |
| 4.00 | 11.68 | 85       | 21       |                   |       |
| 5.00 | 14.60 | 55       | 14       |                   |       |

### TR Suspensión vertical / Vertical pendant / Suspension vertical

Ref. 1088,1093, 1098, 1102 / LED 90W · 4657lm · 3000K · 700mA · 110/240V · 50/60H

| H(m) | D(m)  | Max. lux | Med. lux | Alpha=55.6°+55.6° | G=0.0 |
|------|-------|----------|----------|-------------------|-------|
| 1.00 | 2.92  | 1671     | 417      |                   |       |
| 2.00 | 5.84  | 418      | 104      |                   |       |
| 3.00 | 8.76  | 186      | 46       |                   |       |
| 4.00 | 11.68 | 104      | 26       |                   |       |
| 5.00 | 14.60 | 67       | 17       |                   |       |

## LED / LED / LED



Placa de LED flexible fabricada por Insolit para la colección TR / Flexible LED board manufactured by Insolit for the TR collection / Plaque LED flexible fabriquée pour la collection TR par Insolit.

## Pictografía / Pictography / Pictogramme

|  |  |   |   |
|--|--|---|---|
|  Productos fabricados según las normas de seguridad y electromagnetismo de Europa (EN 60598-1 y EN 60598-2-1)<br>Products manufactured according to the European safety and Electromagnetic standards (EN 60598-1 and EN 60598-2-1)<br>Produits fabriqués selon normes de sécurité électromagnétiques européennes (EN 60598-1 et EN 60598-2-1) |  Clase I<br>Class I<br>Classe I                     |  ECORAE<br>ECORAE<br>ECORAE  |  Aparato apto para ser instalado en todo tipo de superficies<br>Product suitable to be installed on any kind of surface<br>Appareil utilisable sur toutes les surfaces |
|  Grado de protección<br>Protection degree<br>Indice de protection IP  |  Regulable 1-10v<br>1-10v dimming<br>Reglable 1-10v |  Ensayo de hilo incandescente<br>Glow wire test<br>Essai au fil incandescent |   |

Acabados / Finishes / Finitions



Cable / Wire / Câble

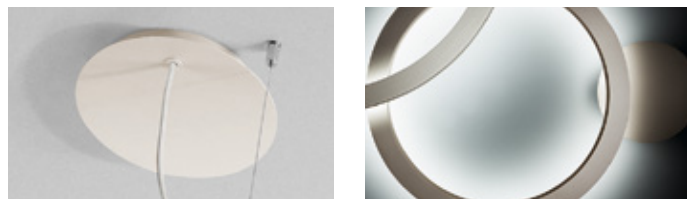


Opciones / Options / Options

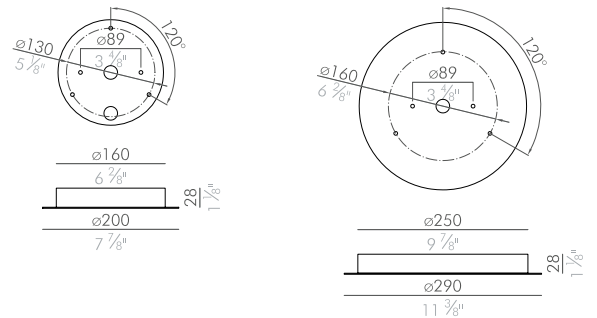


|   |  |  |
|---|--|--|
| <b>Tamaños a medida</b><br>Acabados RAL<br>2700k - 4000K<br>Regulación DALI<br>Fuente de luz en spots | <b>Custom sizes</b><br>RAL color finish<br>2700k - 4000K<br>DALI dimming<br>Source of light in spots | <b>Formats personnalisés</b><br>RAL couleur finitions<br>2700k - 4000K<br>Regulation DALI<br>Source lumineuse en spots |
|---|--|--|

Florón / Canopy / Patère



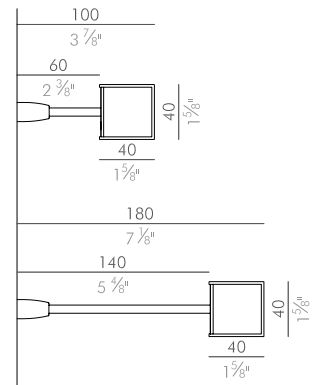
El florón se concibe como un elemento independiente y permite personalizar la instalación final de la luminaria / The canopy is conceived as an independent element and is part of the design of the luminaire / La patère est conçue comme un élément indépendant et permet personnaliser l'installation finale du luminaire.



Fijación TR aplique / TR wall lamp fixing / Fixation TR applique



El aplique TR permite superponer 2 luminarias gracias a las fijaciones de diferentes medidas / The TR wall lamp allows overlapping two fixtures with the fixations at different measure / L'applique TR peut chevaucher deux appareils car il est équipé de fixations de différentes longueurs.



Instalación / Installation / Installation

|                 |   |                 |  |                 |   |
|-----------------|---|-----------------|--|-----------------|---|
| <p><b>A</b></p> | <p><b>Suspensión con florón de superficie / Pendant with separate canopy / Suspension avec patère apparente.</b></p>  | <p><b>B</b></p> | <p><b>Suspensión con driver remoto / Pendant with remote driver / Suspension avec le driver séparé.</b></p>                | <p><b>C</b></p> | <p><b>Plafón con florón de superficie / Flushmount with separate canopy / Plafonnier avec patère apparente.</b></p> |
| <p><b>D</b></p> | <p><b>Plafón con driver remoto / Flushmount with remote driver / Plafonnier avec le driver séparé.</b></p>  | <p><b>E</b></p> | <p><b>Aplique de pared con florón de superficie / Wall lamp with separate canopy / Applique avec patère apparente.</b></p> | <p><b>F</b></p> | <p><b>Aplique de pared con driver remoto / Wall lamp with remote driver / Applique avec le driver séparé.</b></p>   |
| <p><b>G</b></p> | <p><b>Florón multidriver para conexión de 2 o 3 TR en serie / Multidriver canopy to connect 2 or 3 TR in series / Patère multidriver pour la connexion de 2 ou 3 TR en série.</b></p> | <p><b>H</b></p> | <p><b>Otras composiciones / Other compositions / Autres compositions.</b></p>  | <p><b>I</b></p> | <p><b>Otras composiciones / Other compositions / Autres compositions.</b></p>                                       |



# insolit

BCN LIGHTING

Colgante TR  
TR pendant  
Suspension TR  
Penjant TR

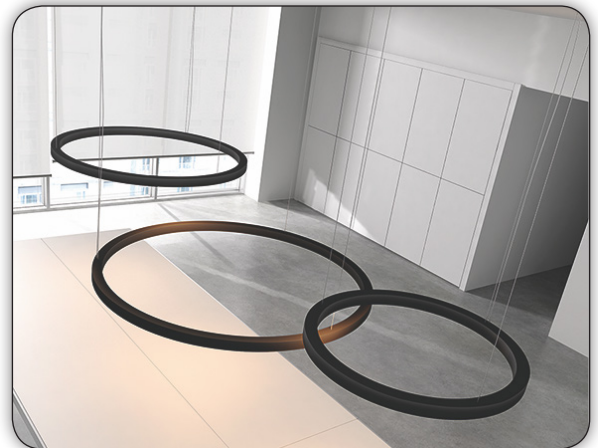
TR 1085 / TR1086  
IP20 LED Josep LLuís Xuclà

Colgante TR  
TR pendant  
Suspension TR  
Penjant TR

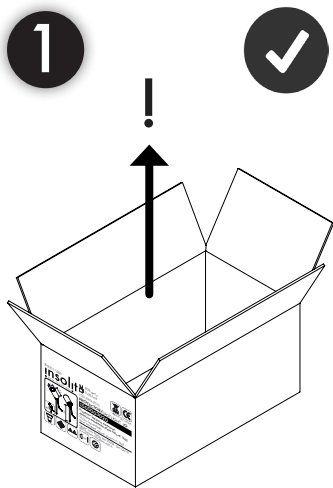


insolit  
BCN LIGHTING

Mallorca 305,  
08037 Barcelona -Spain-  
insolit@insolitbcn.com  
www.insolitbcn.com  
B-55111660



INSTRUCCIONES DE MONTAJE  
INSTALLATION INSTRUCTIONS  
INSTRUCTIONS DE MONTAGE  
INSTRUCCIONS DE MUNTATGE

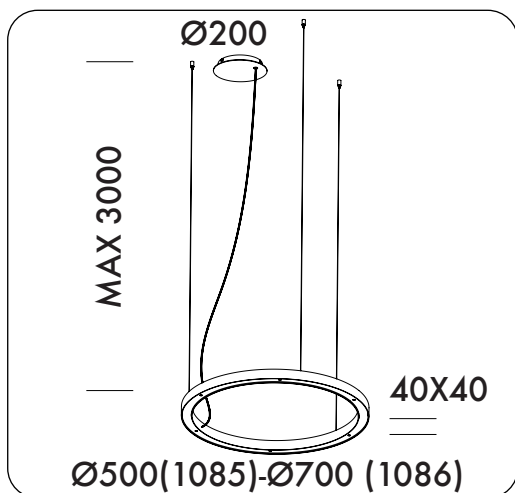
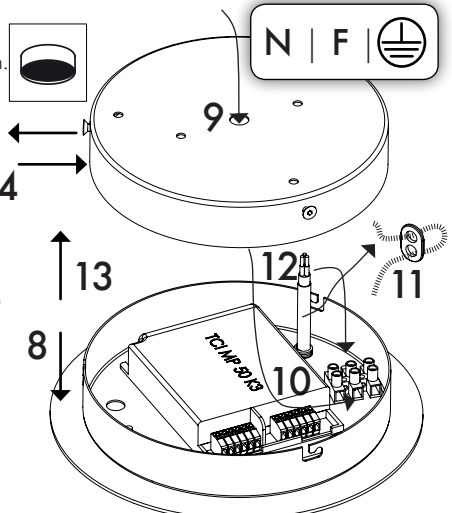
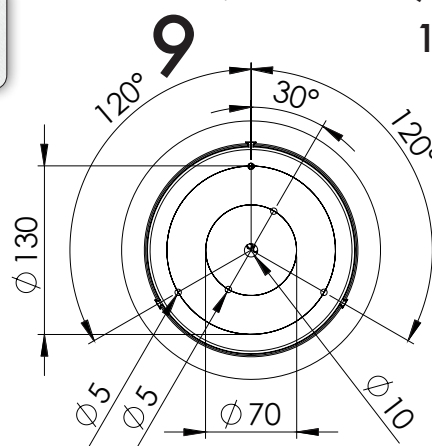


**2** Tensión de red.  
Mains voltage.  
Tension secteur.  
Tensió de xarxa.



**! OFF !**

**3** Instalación y conexión IP20.  
IP20 connection and installation.  
Installation et connexion IP20.  
Instal·lació i connexió IP20.

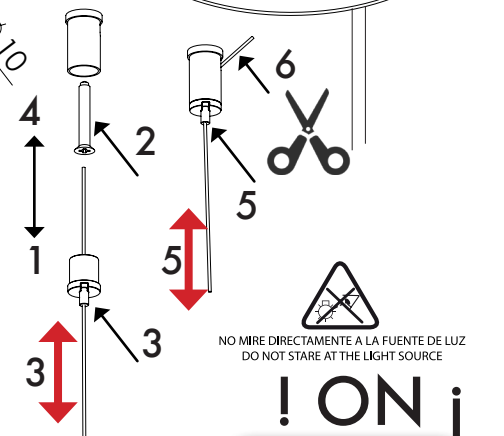


**4** Lámpara led NO reemplazable  
Non replaceable Lamp Led  
Lampe led non remplaçable  
làmpada led NO recanviable.

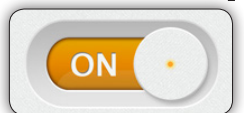


Nichia 3000K 700mA  
220/240Vac 50/60Hz

1085 - LED 32W 1693lm 3000K  
1086 - LED 48W 2540lm 3000K



**5** Tensión de red.  
Mains voltage.  
Tension secteur.  
Tensió de xarxa.





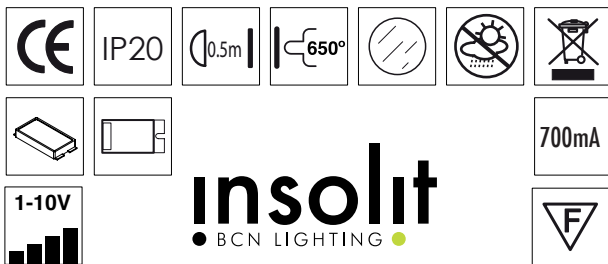
# insolit

BCN LIGHTING

Colgante TR  
TR pendant  
Suspension TR  
Penjant TR

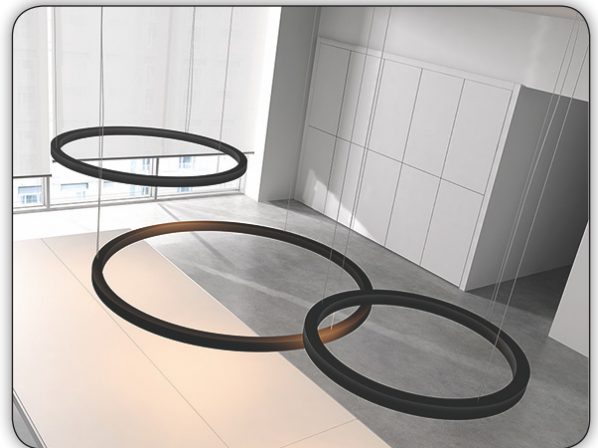
TR 1087 / TR1088  
IP20 LED Josep LLuís Xuclà

Colgante TR  
TR pendant  
Suspension TR  
Penjant TR

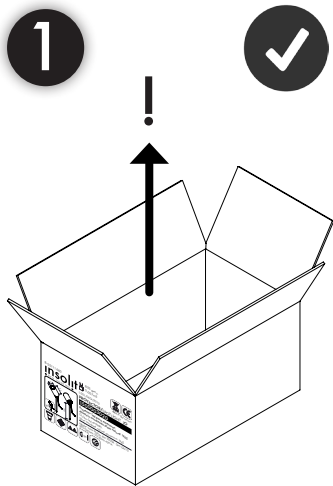


insolit  
BCN LIGHTING

Mallorca 305,  
08037 Barcelona -Spain-  
insolit@insolitbcn.com  
www.insolitbcn.com  
B-55111660



INSTRUCCIONES DE MONTAJE  
INSTALLATION INSTRUCTIONS  
INSTRUCTIONS DE MONTAGE  
INSTRUCCIONS DE MUNTATGE



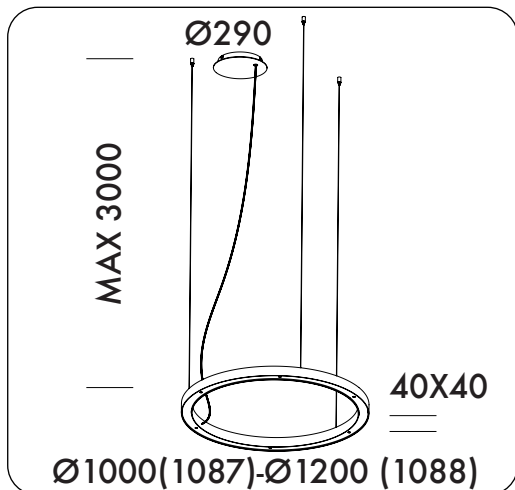
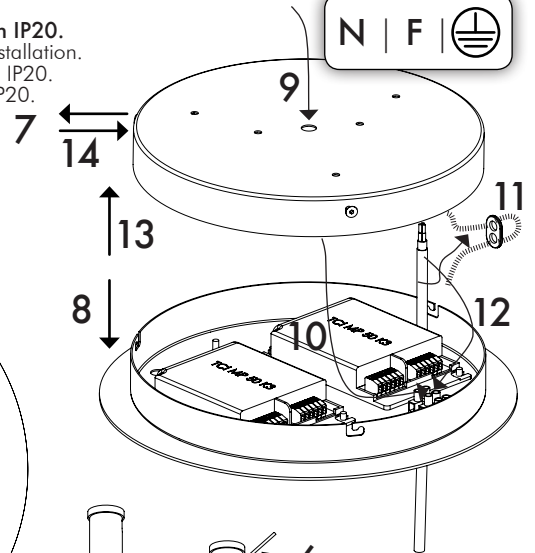
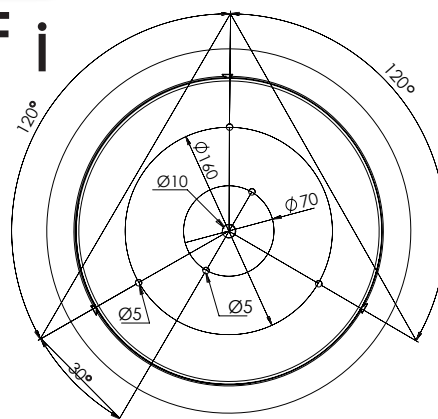
**2** Tensión de red.  
Mains voltage.  
Tension secteur.  
Tensió de xarxa.



**! OFF i**

**3** Instalación y conexión IP20.  
IP20 connection and installation.  
Installation et connexion IP20.  
Instal·lació i connexió IP20.

Ø1000 / Ø1200

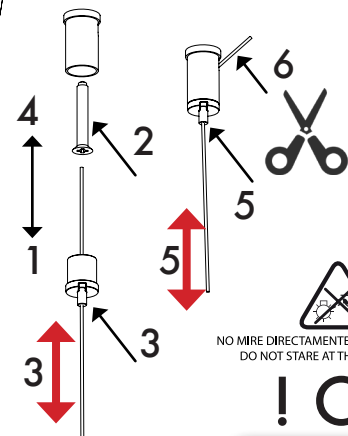


**4** Lámpara led NO reemplazable  
Non replaceable Lamp Led  
Lampe led non remplaçable  
làmpada led NO recanviabile.



Nichia 3000K 700mA  
220/240Vac 50/60Hz

1087 - LED 70W 3810lm 3000K  
1088 - LED 90W 4657lm 3000K



**! ON i**

NO MIRE DIRECTAMENTE A LA FUENTE DE LUZ  
DO NOT STARE AT THE LIGHT SOURCE

**5** Tensión de red.  
Mains voltage.  
Tension secteur.  
Tensió de xarxa.

